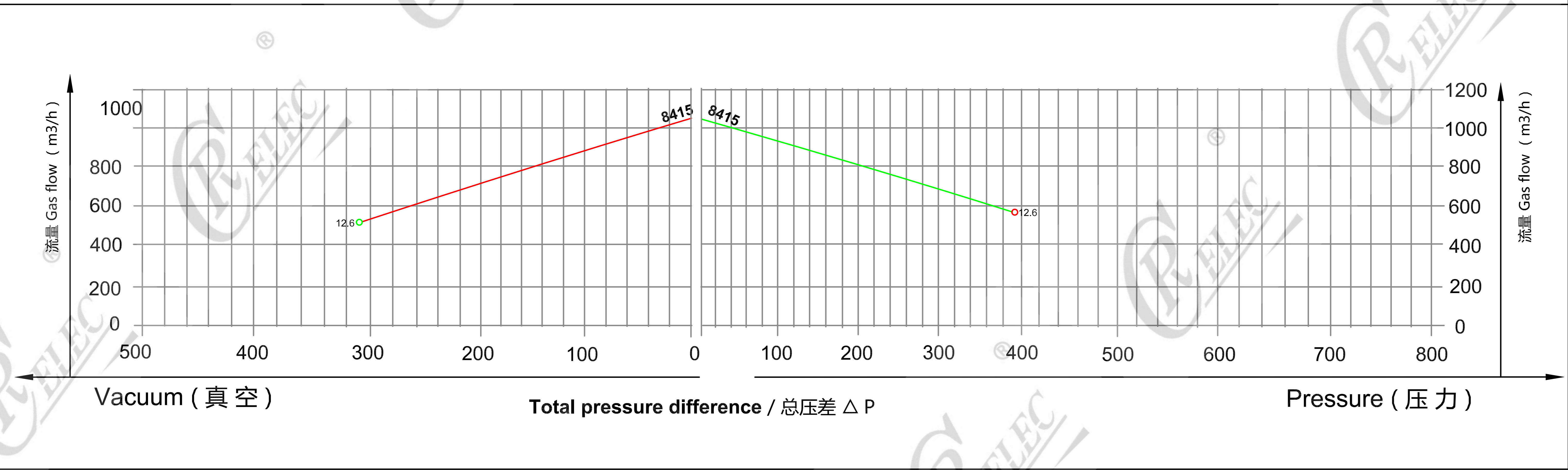
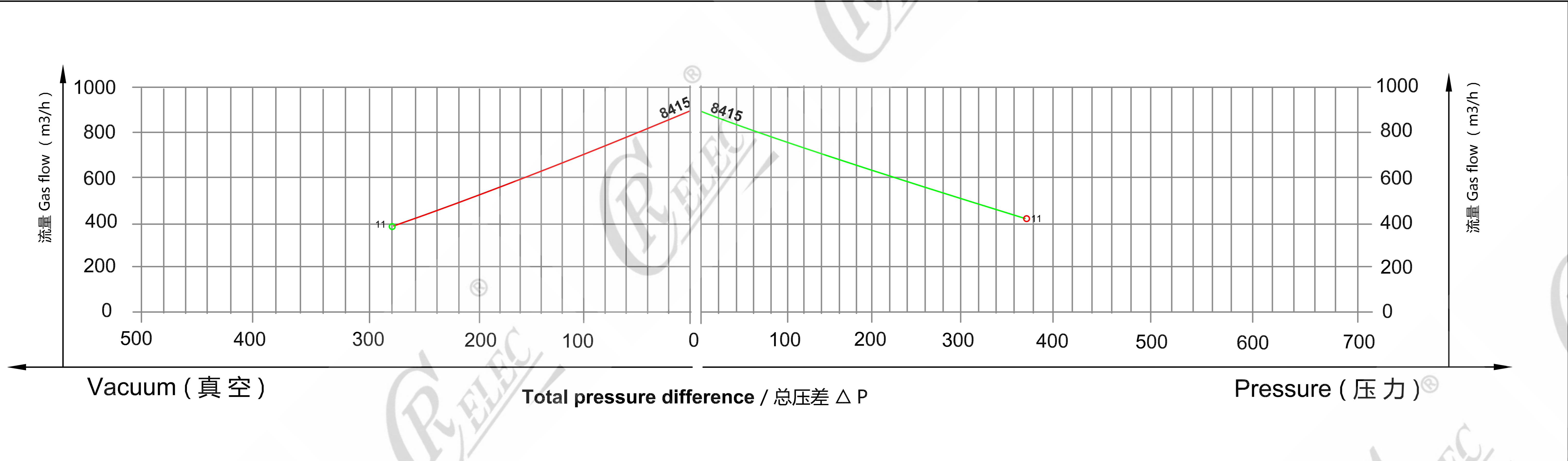


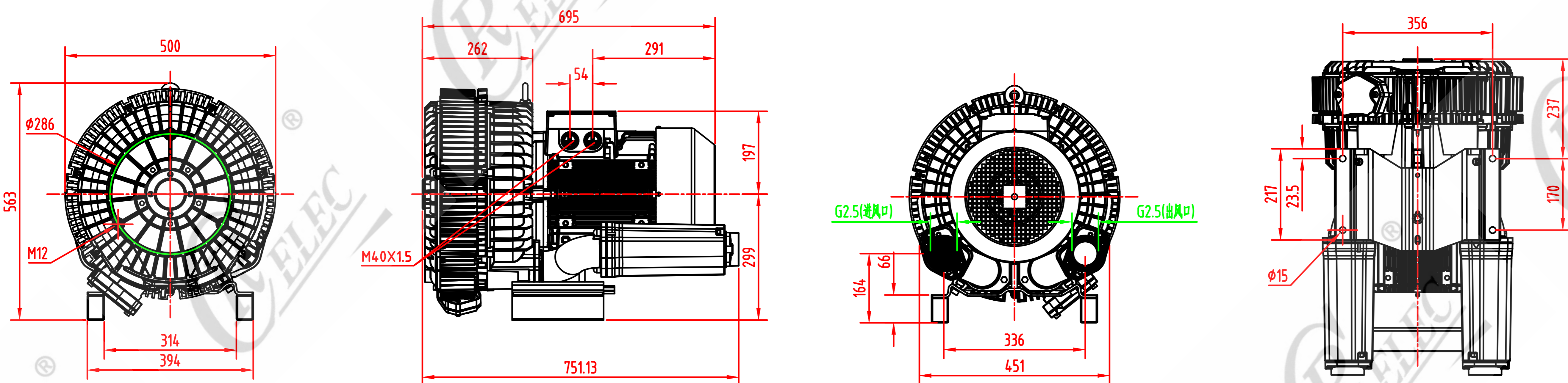
参数

型号	单段	频率	功率	电压		电流	最大流量	额定真空	额定压力	噪音	重量
	双段	Hz	Kw	V		A	m ³ /h	mbar	mbar	dB(A)	Kg
HB-8415	双	50	11	345-415 △	600-720Y	28 △ / 16.2Y	900	-280	370	74	110
		60	12.6	380-480 △	660-720Y	29 △ / 16.7Y	1050	-310	350	78	

下面的性能曲线是在15° C空气，排气1013mbar的工况下测出的，允差±10%，吸入空气和环境温度不超过25° C时，即可达到图示总压差。
 The performance curves are valid for pumping air at 15° C at the inlet fianges with an air pressure of 1013mbar and a tolerance of ±10%
 The total pressure differences are valid up to an intake and ambient tempratruue of 25° C.



HB-8415 安装尺寸图



臺灣瑞昶電機股份有限公司
 东莞市瑞昶电机有限公司
 官网: www.rcdj.com.cn
 服务热线: 400-66-222-80
 邮箱: hb@rcdj.com.cn