

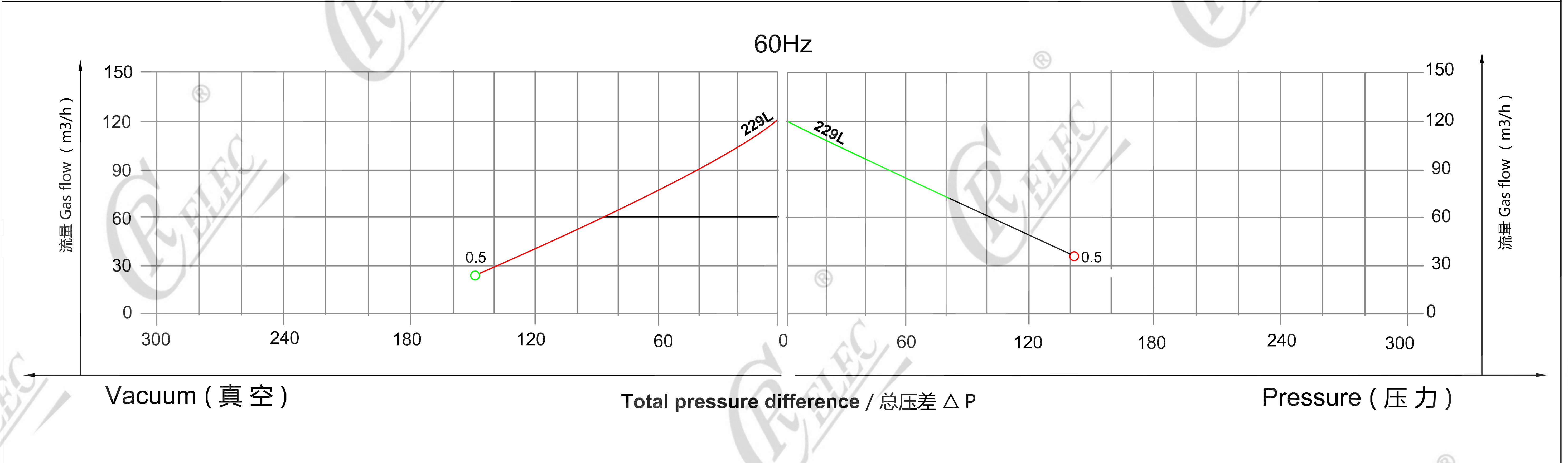
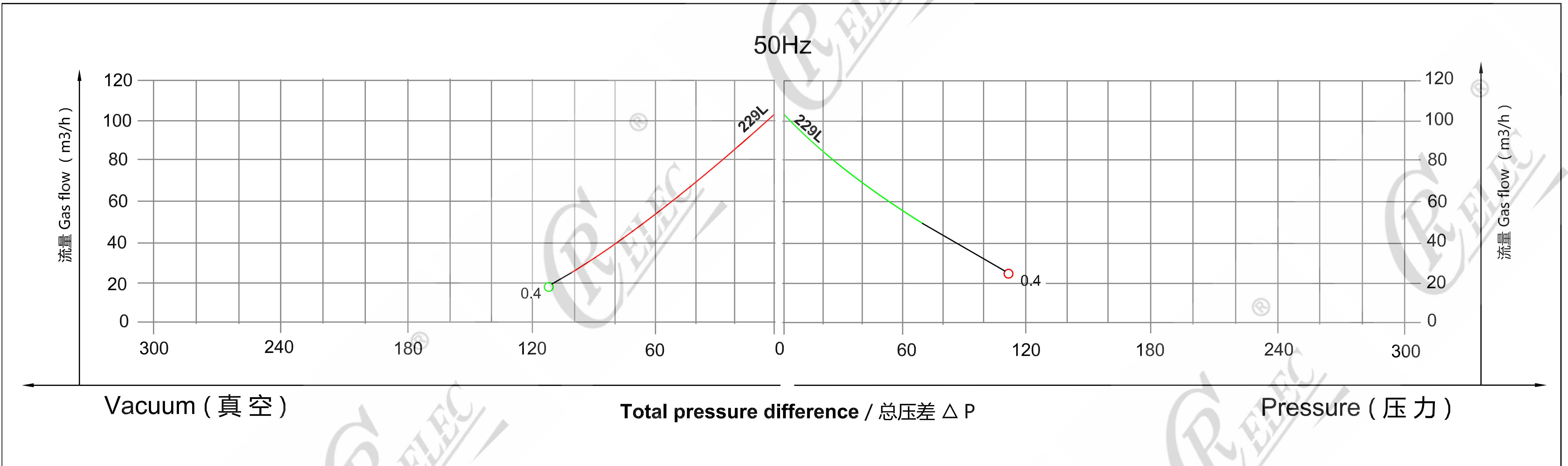
参数

| 型号      | 单段 | 频率 | 功率  | 电压      | 电流  | 最大流量              | 额定真空 | 额定压力 | 噪音    | 重量 |
|---------|----|----|-----|---------|-----|-------------------|------|------|-------|----|
|         | 双段 | Hz | Kw  | V       | A   | m <sup>3</sup> /h | mbar | mbar | dB(A) | Kg |
| HB-229L | 单  | 50 | 0.4 | 220-240 | 2.7 | 100               | -110 | 110  | 54    | 11 |
|         |    | 60 | 0.5 | 220-240 | 3.0 | 120               | -130 | 140  | 57    |    |

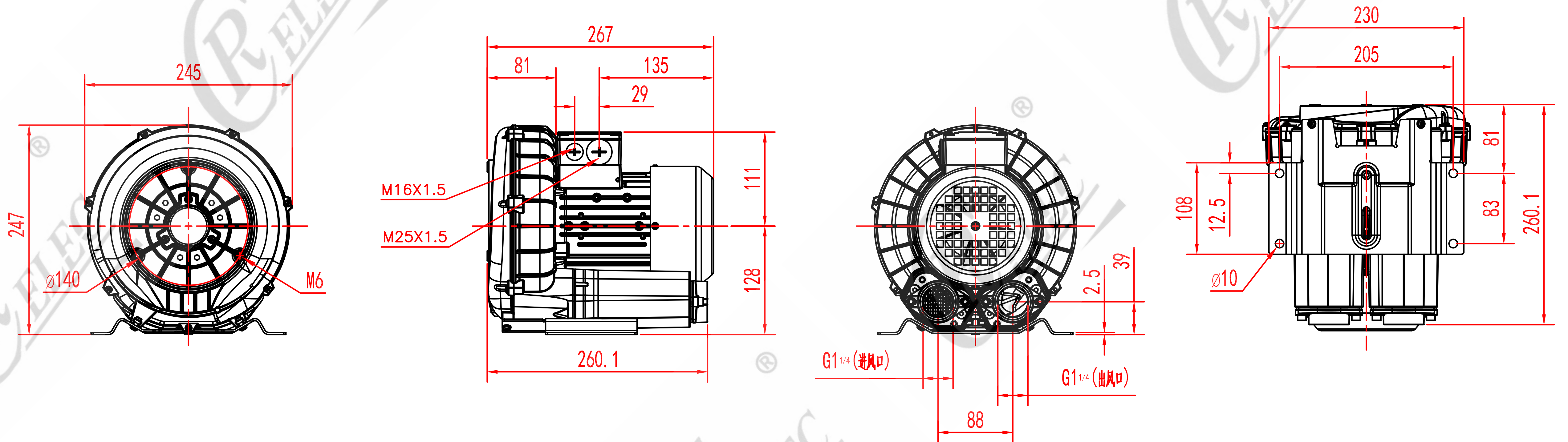
下面的性能曲线是在15° C空气，排气1013mbar的工况下测出的，允差±10%，吸入空气和环境温度不超过25° C时，即可达到图示总压差。

The performance curves are valid for pumping air at 15° C at the inlet fianges with an air pressure of 1013mbar and a tolerance of ±10%

The total pressure differences are valid up to an intake and ambient temperatruue of 25° C.



HB-229L 安装尺寸图



臺灣瑞昶電機股份有限公司  
 东莞市瑞昶电机有限公司  
 官网: [www.rcdj.com.cn](http://www.rcdj.com.cn)  
 服务热线: 400-66-222-80  
 邮箱: [hb@rcdj.com.cn](mailto:hb@rcdj.com.cn)