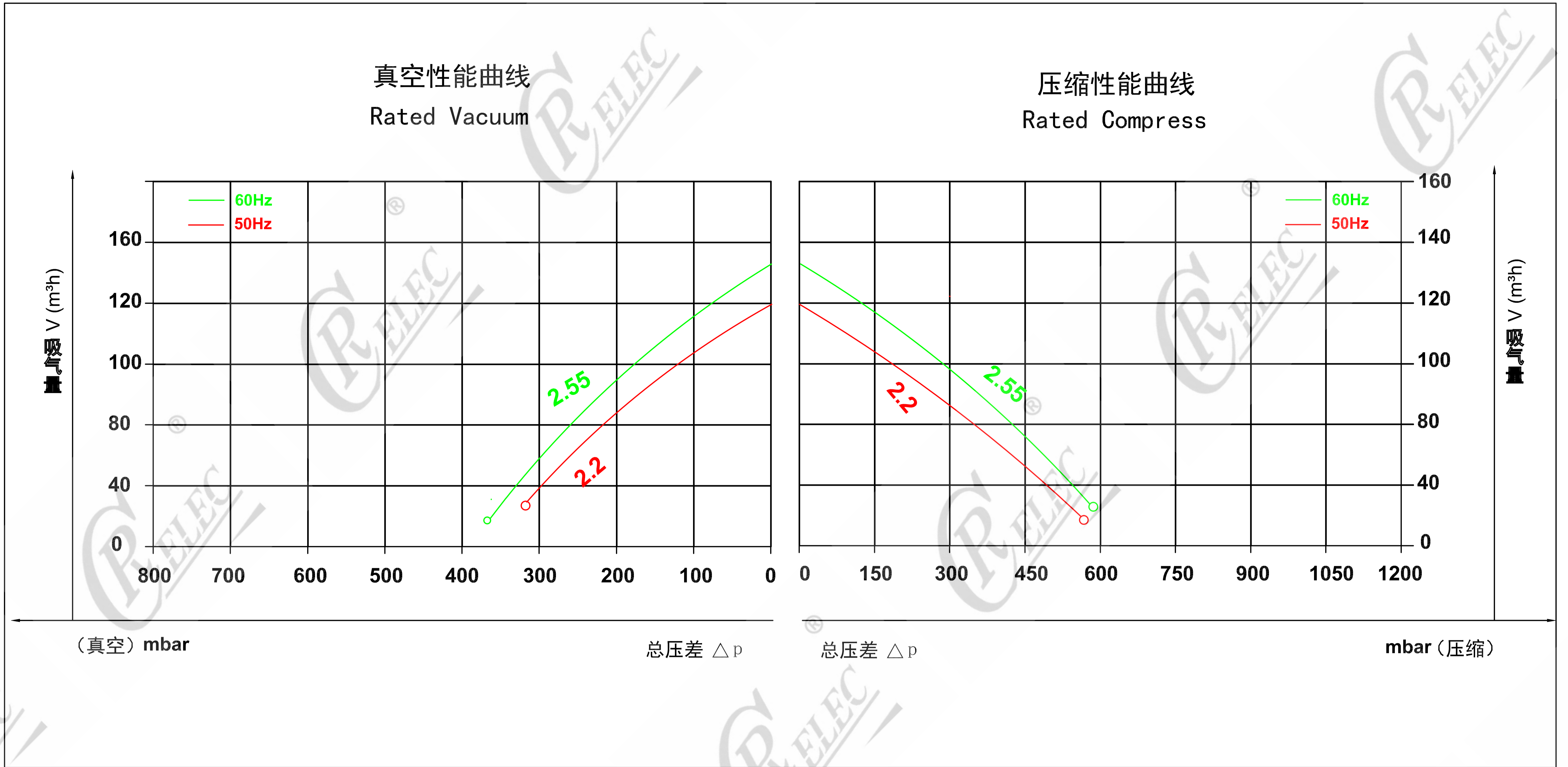


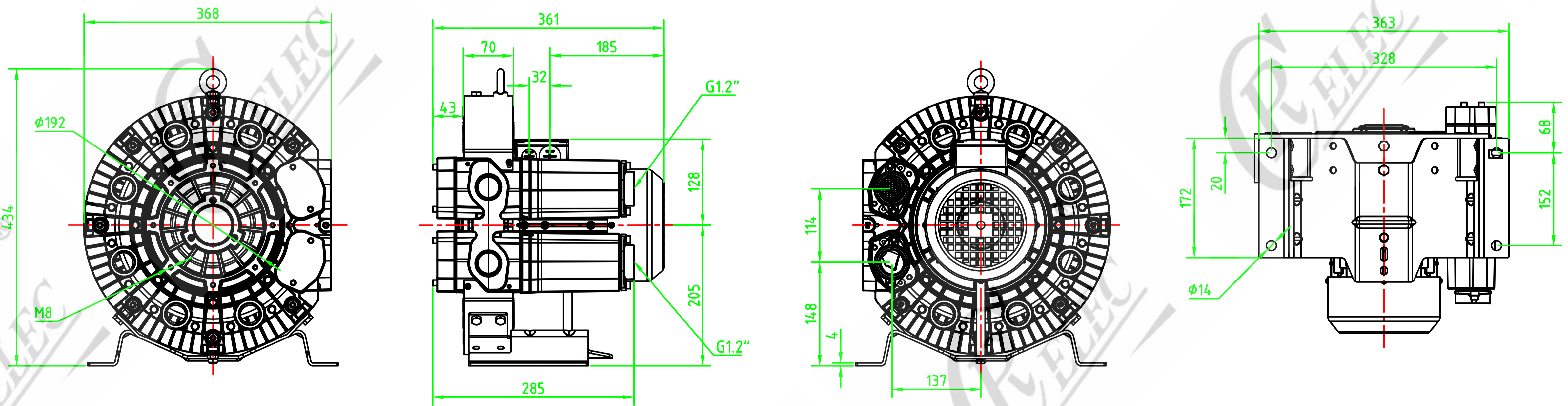
参数

型号	单段	频率	功率	电压		电流	最大流量	额定真空	额定压力	噪音	重量	
	双段	Hz	Kw	V		A	m³/h	mbar	mbar	dB(A)	Kg	
HBH-5126	单	50	2.2	200-240	△	345-415Y	11.4△ / 6.6Y	120	-310	470	64	29
		60	2.55	220-275	△	380-480Y	11.2△ / 6.5Y	145	-360	480	68	

下面的性能曲线是在15° C空气，排气1013mbar的工况下测出的，允差±10%，吸入空气和环境温度不超过25° C时，即可达到图示总压差。  
 The performance curves are valid for pumping air at 15° C at the inlet flanges with an air pressure of 1013mbar and a tolerance of ±10%  
 The total pressure differences are valid up to an intake and ambient temperature of 25° C.



HBH-5126安装尺寸图



臺灣瑞昶電機股份有限公司  
 东莞市瑞昶电机有限公司  
 官网: www.rcdj.com.cn  
 服务热线: 400-66-222-80  
 邮箱: hb@rcdj.com.cn